



JP ELEKTROPRIVREDA

HRVATSKE ZAJEDNICE HERCEG BOSNE d.d. Mostar

HE Peć Mlini





Proizvodnja električne energije

HE Peć Mlini

88344 Drinovci, BiH
Tel.: +387 39 67 22 02, 67 23 83
Faks: +387 39 67 22 01
Elektronička pošta: he.pec.mlini@tel.net.ba

Izdaje

JP Elektroprivreda
Hrvatske zajednice Herceg Bosne d.d. Mostar
Ulica dr. Mile Budaka 106 A, 88000 Mostar, BiH
Tel.: +387 36 33 57 00
Faks: +387 36 33 57 77
ephznb@ephznb.ba

Naklada

500 primjeraka

Priprema

Sektor za odnose s javnošću

Fotografije

Arhiv EPHZHB

Grafičko oblikovanje i tisak

Fram Ziral, Mostar

Mostar, rujan 2014. godine

Poštovani čitatelji,

već dugi niz godina JP Elektroprivreda HZ HB d.d. Mostar priprema i objavljuje brošure o svojim proizvodnim objektima. Kao kratki, specijalizirani medij, kojim se predstavljaju važni proizvodni objekti JP Elektroprivreda HZ HB d.d. Mostar, do sada su objavljene: Brošura o CHE Čapljina (2009.); Brošura o HE Rama (2008. i dopunjeno izdanje 2012.); Publikacija o 20 godina JP Elektroprivreda HZ HB d.d. Mostar (2012.), Brošura o HE Mostar i HE Mostarsko blato (2013.) i Brošura o HE Jajce I i Jajce II (2014.)

Ova brošura sadrži podatke o prvoj poslijeratnoj hidroelektrani izgrađenoj na prostorima bivše države i time je zaokružen rad na izradi brošura o hidroenergetskom potencijalu JP Elektroprivreda HZ HB d.d. Mostar.

JP Elektroprivreda HZ HB d.d. Mostar

Sadržaj

Riječ generalnoga direktora	4
Rijeka Vrljika-Tihaljna-Mlade-Trebižat	6
Početak izgradnje	10
... o hidroelektrani	13
Tehničke karakteristike	16
Postrojenja	18
Puštanje u probni rad	29
Uposlenici	30
Zaštita okoliša	32
Turistički i gospodarski milje	34

Riječ generalnoga direktora



Prvi idejni projekt za HE Peć Mlini izrađen je davnih šezdesetih godina prošloga stoljeća kao preteča višenamjenskog objekta te tako danas čini ozbiljan energetska-vodoprivredni kompleks.

Hidroelektrana je projektirana kao sastavnica ukupnoga korištenja prostora i resursa kraškoga kompleksa cijeloga toka rijeke Tihaljine-Vrljike-Mlade, a puštena je u pogon prije deset godina.

Kao prva hidroelektrana izgrađena na prostoru bivše Jugoslavije nakon ratnih djelovanja, u svojih samo osam godina rada ukupnim prihodom dostigla je uloženo. S oko 500 GWh proizvedene električne energije (70 GWh srednje godišnje proizvodnje) hidroelektrana je opravdala projektna rješenja stara više od pola stoljeća.

Dana 5. studenoga 2000. godine početak radova označen je kod ulazne građevine u tunelu Petnik, a od tada do rujna 2004. godine područje, Tihaljine, Drinovaca i Peć Mlina postalo je danonoćno gradilište. Izgradnja je počela prema projektu Elektroprojekta Zagreb i trajala je dvije i pol godine. Financirana je iz vlastitih sredstava i kreditom u omjeru 50:50. Godine 2012. otplaćen je kredit za tu investiciju koja je iznosila 62 milijuna maraka. Osim energetska iskorištenja, ona je višenamjenski objekt s mogućnošću korištenja velike obradive površine za poljodjelstvo i pouzdan doprinos sustavu zaštite od poplava i razvoju turizma.

HE Peć Mlini koristi obnovljivo bogatstvo rijeke Vrljike i Grudskog vrila, potpuno je prihvatljiva za okoliš. Njezinom

izgradnjom omogućena je bolja povezanost ovoga područja s magistralnom i regionalnom cestom, otvoren je određen broj radnih mjesta, poboljšali su se uvjeti poljoprivredne proizvodnje i obrane od poplava. Pri izgradnji nije bilo iseljavanja u području bazena Nuga i potopljeno je vrlo malo obradive zemlje.

U povodu jednog desetljeća rada HE Peć Mlini izdajemo ovu brošuru.

generalni direktor
JP Elektroprivreda HZ HB d.d. Mostar

Nikola Krešić, dipl. ing. el.



Rijeka Vrljika-Tihaljna -Mlade-Trebižat

Rijeka Trebižat, jedina je ponornica u Europi koja devet puta nestaje u hercegovačkom kamenu, te ponovno izvire. Rijeka ima devet imena, prepuna je

sedrenih reljefa sa zadivljujućim prirodnim pejzažima i krivudavim tokom. Od svojega izvora u Peć Mlinima do ušća u Neretvu u Strugama (Čapljina) duga je 50 km i svojim

najdužim dijelom prolazi pored sela Trebižat odnosno kroz Trebižatsko polje. Ona je nastavak toka od Posušja (Tribistovo, kota 903), tako da je u svakom mjestu gdje izvire ima novo ime: Culuša – Ričina – Bri-na – Suvaja (Posušje) – Matica – Vrljika (Imotski) – Tihaljna – Mlade – Trebižat (Ljubuški).

Tihaljinom se naziva riječni tok od izvora u Peći do Greblja na Mladima (Veliki

most). Odatle pa do Parila kraj Otoka zove se Mlade, po narodnoj legendi da se pomlađuje iz izvora Klokun u Klobuku. Od Parila pa do Jegetine, gdje je ušće Vrioštice, zove se Prokop. Neki razlikuju dva toka: Stari prokop i Kanal ili Prokop. Od Jegetine pa do ušća zove se Trebižat. U narodu se čuje jednostavno Rika. Rijeka Vrljika ponire u Sajinovcu. U Tihaljinu u Peć Mlinima utječu i vode kroz umjetni tunel ispod brda Petnik, izgrađen 1946. Izvor je rijeke Tihaljine u zaseoku Peć Mlini (Drinovci) slikovit: voda kulja iz pećine podno crvenkastih vapnenačkih stijena (Cvitanjske stine) visokih 150 metara. Prostor je Peći u obliku potkovice jedinstven. Niže od izvora u Peći nekoć je radilo sedam mlinica i isto toliko stupa. Na području Tihaljine postoji više izvora: Bartulovo vrilo, Jurića vrilo, Rašića vrilo, Modro oko, Nenač, te manjih potoka: Jakšenica, Nezdravica i Dunaj.

Iznad izvora Tihaljine je Ravlića pećina (zvana još i Kostrešova pećina, prema harambaši Kostrešu), gdje su otkriveni tragovi boravka ljudi iz mlađega kamenog doba.

U ljubuškoj općini rijeka Trebižat je oblikovala dva atraktivna prirodna bisera: slapove Kravice i slap Koćuša, te nekoliko kupališta.





HE Peć Mlini



Početak izgradnje

Slivno područje rijeke Trebižat, desne pritoke Neretve, tipičan je kraški teren, krečnjačkih stijena, kraških polja, ponora i neravnomjerna rasporeda oborina. Poplave traju dugo, a suše još duže.

Gornji dio sliva, koji počinje na prevoju prema Rakitnu pa sve do ulaska u Imotsko-grudsko polje jako je okrššen i s vrlo malim površinskim otjecanjem. Kroz taj dio sliva

teče rijeka Ričica, s velikim nizom ponora te dugotrajnim poplavama Imotsko-grudskog polja.

Voda je iz podzemlja izlazila u nizu izvora, najveći je Lopočac, izvor nove rijeke – Vrljike, koja teče do dna polja. Prije proboja tunela Petnika ponirala je u ponor Sainovac te izvirala nakon tri kilometra na novom horizontu pod imenom Tihaljina, koja pod



tim imenom teče do početka Vitinsko-veljačkog polja, odnosno utoka Grabova vrila, nakon čega se zove Mlade, a od mjesta Humac mijenja ime u Trebižat i pod tim imenom utječe u Neretvu.

Ukupna dužina toga vodotoka od izvorišta Opačac kod Imotskog do Neretve iznosi više od 50 km.

Prvi ozbiljniji zahvati u obrani od poplava u tome kraju počeli su još za austrougarske vladavine. Tijekom Drugoga svjetskog rata počinje gradnja tunela Petnik, kao zaštita od poplava Imotsko-grudskog polja.

Godine 1956. počinje izrada cjelovita projektne rješenja, koje uz zaštitu od



voda, nudi i prijedlog energetskog korištenja, a iste se godine dovršava na Topali, pritoci Ričine, brana i akumulacija Rastovača.

Bivše jugoslavenske republike, BiH i Hrvatska, 1982. godine sačinile su dokumente prema kojima je nastavljena izgradnja vodoprivrednih objekata na gornjem dijelu sliva, a projektno rješenje dopunjeno je 1987.



godine. Na Ričini su izgrađene dvije akumulacije: Tribistovo na BiH strani i Ričina na Hrvatskoj strani.

Vlasti, sada samostalnih država, nastavile su aktivnosti na doradi sustava i energetskoj iskoristivosti. Idejni projekt HE Peć Mlini povjeren je projektantskoj kući Elektroprojekt, Zagreb i 2001. godine počinje gradnja toga objekta.

... O hidroelektrani

HE Peć Mlini prvo je i najveće izgrađeno postrojenje u nizu planiranih mogućih manjih postrojenja na rijeci Tihaljina-Mlade-Trebižat (TMT) od izvora Tihaljine u Peć Mlinima do ušća u Neretvu. Pogon HE Peć Mlini nalazi se u Općini Grude, u Zapadnohercegovačkoj županiji, MZ Drinovci, 24 km cestovne i 7 km zračne udaljenosti jugozapadno od centra Gruda. Energetski koristi vode rijeke Vrljike i Grudskog vrila na prirodnoj visinskoj razlici od 110 metara između Imotsko-grudskoga polja na gornjem platou zvanom Nuga i strojarnice smještene na donjem platou zvanom Peć Mlini, u podnožju brda Petnik. Derivacijska je hidroelektrana s kompenzacijskim bazenom s tzv. dnevnim izravnanjem. HE Peć Mlini koristi vode rijeke Vrljike koja teče jugozapadnim dijelom Imotsko-grudskoga polja, te sa sjevera vode Grudskog vrila koje se dovodnim kanalom Grudsko vrilo – Vrljika dovode u akumulacijski bazen za jednodnevno izravnavanje voda površine 43 ha. Godišnja proizvodnja elektrane je 83,2 GWh.

Puštena je u probni rad 2. rujna 2004. godine.



HE Peć Mlini i rijeka Tihaljina

Hidroelektrana Peć Mlini koristi vode re-
lječno zatvorena Imotsko-grudskog kraškog
polja, koje je u prirodnim uvjetima plavljeno
svake godine i polako se praznilo preko niza
prirodnih ponora po obodu polja od kojih
je najveći ponor Sainovac. Po probijanju
vodoprivrednog tunela neposredno iza Dru-
goga svjetskog rata ta su plavljenja znatno

smanjena, prvenstveno u trajanju, ali ne i
eliminirana. Sada su izgradnjom kompenza-
cijskoga bazena Nuga i probijanje još jednog
(dovodnog) tunela elektrane ta plavljenja još
smanjena, ali opet ne i eliminirana, jer ni-
zvodni dio sliva nije u mogućnosti propustiti
velike vode bez znatnih šteta u tom dijelu.
Rijeka Vrljika je najveći opskrbljivač elek-
trane vodom, slijede je vode Grudskog vrila
koje dolaze sa sjevera kanalom Grudsko vrilo

– Vrljika i za vrijeme kišnih razdoblja pojav-
ljuje se mnoštvo izvora duž podnožja cijele
sjeverno-istočne padine, a najviše u području
Vinjana Donjih. Te se vode u količini od
 $Q_{sr}=11,1 \text{ m}^3/\text{s}$ sakupljaju u kompenzacijski
bazen Nuga, korisnog volumena 800.000 m^3 .

Hidroelektrana Peć Mlini nalazi se
pod utjecajem blage mediteranske klime s
prosječnom godišnjom temperaturom od
 $12-15^\circ\text{C}$.



Tehničke karakteristike

Osnovni podatci	Broj agregata	2	
	Instalirana snaga	2×15,3	MW
	Instalirani proticaj	2×15	m ³ /s
	Tehnički minimum	4,668	MW
	Srednja godišnja proizvodnja	82	GWh
	Stupanj korisnoga djelovanja agregata (nt X ng X ntr)	92,96	%
	Energija od 1 m ³ vode	0,277	kWh
	Količina vode za 1 kWh	3,6	m ³
	Biološki minimum	0,46	m ³ /s
	Srednji godišnji dotok	11,1	m ³ /s
	Energetska vrijednost akumulacije	205,55	MWh
	Volumen akum. do kote normalnog uspora (ukupna)	800.000	m ³
	Korisni volumen akumulacije	740.000	m ³
	Neto pad - maksimalni	115	m
Neto pad - normalni	111	m	
Neto pad - minimalni	102	m	
Kota donje vode	137	m n.m.	
Generatori	Tip	Trofazni sinkroni	
	Proizvođač	KONČAR	
	Godina stavljanja u pogon	2004	
	Prividna snaga	18	MVA
	Faktor snage cosφ	0,85	
	Nominalni stupanj iskorištenja	98,41	%
	Napon statora	10,5	kV
	Način hlađenja statora	Zrak-Voda	
	Način hlađenja rotora	Zrak-Voda	
	Broj polova	10	
	Vrsta uzbude	statička	

Turbine	Tip	Francis FvT-1.22/248-13	
	Proizvođač	LITOSTROJ	
	Instalirana snaga	2×15,88	MW
	Tehnički minimum	4,5	MW
	Instalirani protok	15	m ³ /s
	Minimalni protok	6	m ³ /s
	Broj obrtaja - nominalni	600	obr/min
	Broj obrtaja - pobjega	1070	obr/min
	Stupanj iskorištenja - nominalni	95,2	%
	Dijametar radnoga kola	1316	mm
Materijal radnoga kola	Nehrđajući čelik CrNi		
Akumulacija	Ekstremno maksimalna radna kota	256	m n.m.
	Maksimalna radna kota	254	m n.m.
	Minimalna radna kota	249	m n.m.
	Korisni pad	110	m
	Dužina dovodnoga tunela	1.540	m
	Promjer dovodnoga tunela	3,6	m
	Dužina tlačne cijevi	190	m
	Promjer tlačne cijevi	2,6	m
Evakuacijska voda kroz stari tunel Petnik	52	m ³	
Evakuacijska voda kroz ponor Sainovac	25	m ³	
Maksimalna razina jezera	263	m n.m.	

Postrojenja

HE Peć Mlini je derivacijska* elektrana s bazenom Nuga za dnevno izravnavanje. U svom radu koristi vodu rijeke Vrljike i njezinih pritoka. Svi objekti elektrane smješteni su na području općine Grude (oko 40 km zračne linije od Mostara, 75 km od Splita i 22 km od Jadranskoga mora).

HE Peć Mlini čine objekti:

Kanal Grudsko vrilo – Vrljika

U postojećem stanju kanal Grudsko vrilo – Vrljika izveden je s padom dna od Gruda prema području Kongore te s padom dna od područja Nuge prema Kongori. Kanal je izveden tako da se gotovo sve vode koje prima izljevaju u ponore na području Kongore dok je dotok u područje bazena Nuga ostvariv jedino za vrijeme velikih voda.

* koncentracija pada za hidroenergetsko korištenje vode osigurava se dovodom u akumulaciju kanalima, tunelima i cjevovodima.

Preljev Sainovac

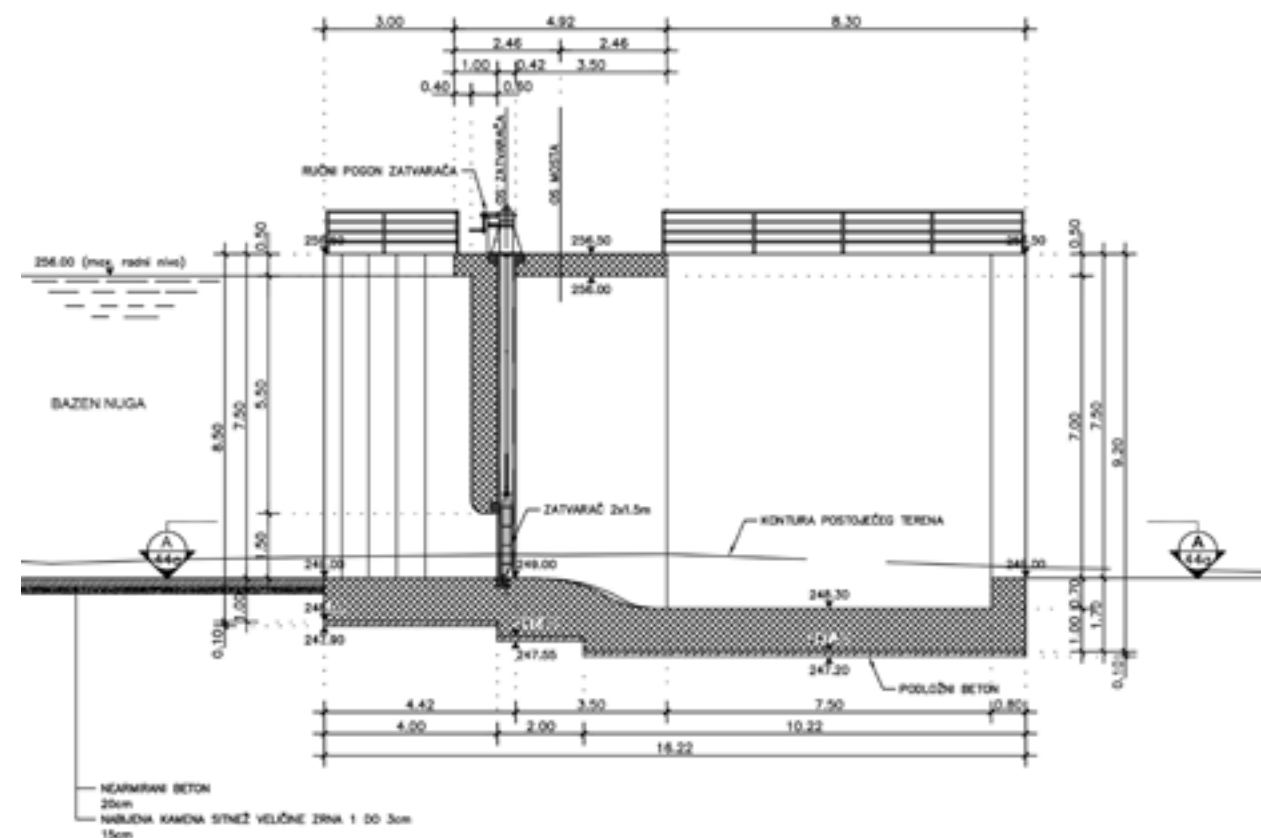
Na području bazena nalazi se i ponor Sainovac koji je jedan od najvećih ponora čiji se kapacitet procjenjuje na 20 m³/s. Taj ponor uređen je izgradnjom preljevne građevine putem koje je moguće kontrolirano upuštanje voda kada je to potrebno. Preljev Sainovac funkcionira tako da se upuštanje vode iz bazena u ponor omogućuje podizanjem tablaste zapornice veličine 2,0x1,5m. Preljev je dimenzioniran tako da je kod denivelacije vodostaja uzvodno i nizvodno od preljeva za 1,0 m moguća evakuacija srednjeg protoka Vrljike na ulazu u bazen Nugu, tj.



na protok od 11.1m³/s. Dovodni kanal od Vrljike do preljeva zadržan je na istoj razini na kojoj se nalazio u prirodnom stanju, tj. s kotom dna od ~249,00 m n.m. tako da se uvjeti otjecanja voda prema preljevu neće mijenjati u odnosu na prirodno stanje. Ta kota ujedno odgovara najnižoj radnoj razini u bazenu Nuga.

Kota krune preljevnog praga nalazi se u razini prirodnog dna postojećeg kanala kojim se vode Vrljike dovode do ponora Sainovac.

Kompenzacijski bazena Nuga koji je smješten na krajnjem i najnižem jugoistočnom dijelu Imotsko-grudskoga polja





sjeverno od brda Petnik, u ponorskoj zoni rijeke Vrljike. Površina bazena je oko 43 ha. Ukupni volumen bazena je oko 800.000 m³, dok je korisni volumen oko 740.000 m³, što je dovoljna količina za potpuno dnevno izravnanje prirodnih dotoka. Minimalni radni vodostaj u bazenu je na koti 249,00 m n.m., a normalni radni vodostaj je na koti 252,00 m n.m. Bazen se puni vodama Vrljike i Grudskoga Vrila. Vodoodrživost bazena zasnovana je na vodoodrživosti površinskoga

glinenog sloja koji se nalazi na podinskom sloju koji je građen od raspucalih vapnenaca i dolomita. Lijevi rub bazena uređen je nasipom do kote 254,00 m n.m., širine u kruni 4 m. Kod kota većih od 254,00 m n.m. dolazi do izlivanja iz bazena Nuga i do plavljenja širega područja Kongore te Prispe i Barana.

Vodostaj u jezeru Nuga mjeri se automatskim mjeracem koji je uključen u sustav upravljanja elektranom, a podaci o izmjerenim vodostajima dostupni su za prijenos u bazu podataka nadležnoga vodoprivrednog poduzeća u svrhu definiranja stanja obrane od poplava.

Hidrološka promatranja o dotocima u bazen Nuga vrše se preko hidroloških stanica, 34 (limigrafa) HS Peć Mlini uzvodno i HS Grudsko Vrilo.

Ulazna građevina

Ulazna građevina dovodnoga tunela kao i trasa tunela smještena je 40,0 m jugozapadno od ulazne građevine odnosno osi vodoprivrednoga tunela. Geometrijske su karakteristike te građevine:

- kota krune preljeva 247,00 m n.m.
- kota dna tunela 242,00 m n.m.
- kota tjemena tunela 245,40 m n.m.
- veličina rešetke 6,40 x 6,30 m
- veličina zatvarača 3,40 x 3,60 m
- kota pristupnog platoa 263,50 m n.m.
- dimenzije odzračnog okna 3,60 x 1,00 m

Ulazna građevina svojom konstrukcijom osigurava punu pogonsku sigurnost HE Peć Mlini, a to znači:

- Osigurava dovod vode u dovodni tunel uz minimalne hidrauličke gubitke, sigurnost radi uvlačenja zraka kojim se povećava sigurnost dovodnog tunela, te sigurnost radi uvlačenja krupnih naplavina i vučenog nanosa čime se povećava sigurnost proizvodnih grupa.
- Osigurava pouzdan sustav upravljanja zatvaračem čime se osigurava pouzdanost nizvodnih objekata kao i zaštita nizvodnog područja od plavljenja kod velikih voda u bazenu Nuga.
- Osigurava pristup i mogućnost upravljanja zatvaračem kod ekstremno velikih voda u svrhu korištenja ulazne građevine za upravljanja velikim vodnim valom i zaštitu nizvodnog područja od poplava.
- Osigurava pristup u dovodni tunel na uzvodnoj strani što je postignuto izvedbom pristupnog okna koje se ujedno koristi i kao odzračno okno.

Maksimalna radna razina u bazenu Nuga u razdoblju kad su prosječni dnevni dotoci Vrljike manji od 30 m³/s je 252,00 m n.m. Vodostaji viši od te razine prosječno godišnje traju oko 50 dana.

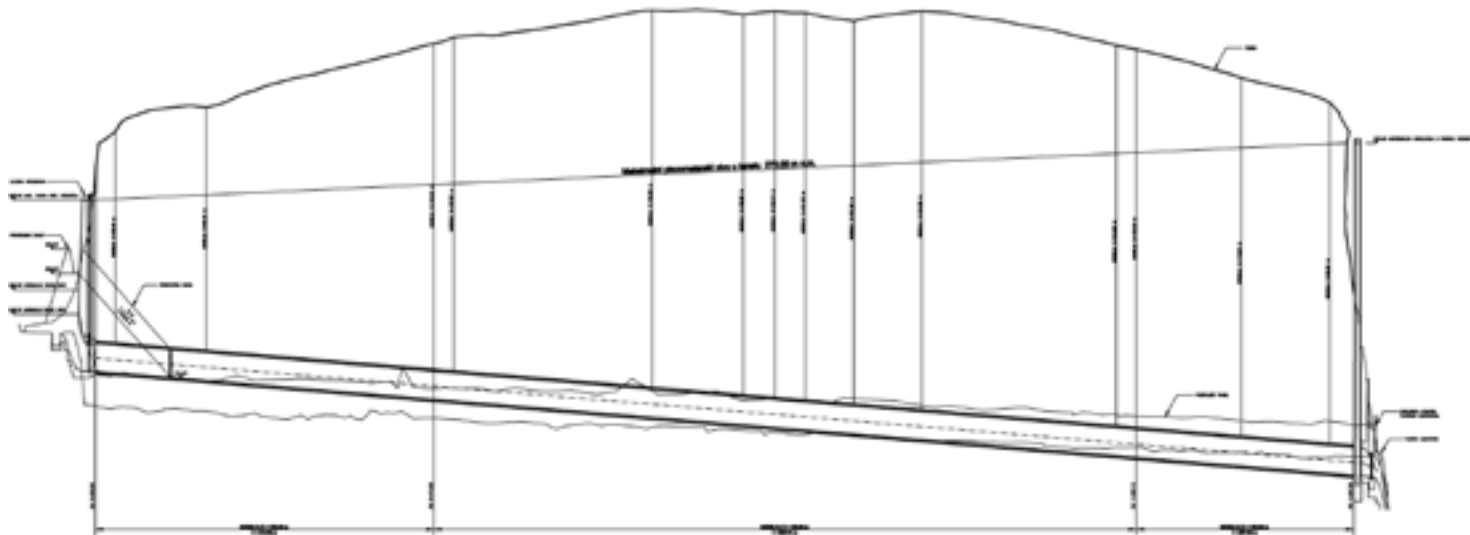
U normalnim pogonskim uvjetima, kod punoga instalirana protoka na ulaznoj

građevini osigurani su sljedeći pogonski uvjeti:

- Na ulaznoj rešetki koja je veličine 6,40 x 6,28 m brzina protoka je 1,00 m/s, tj. na samoj ulaznoj rešetki stvara se hidraulički gubitak od 5,5 cm kod maksimalnoga protoka.
- Zatvaranje dotoka u dovodni tunel osigurano je pločastim zatvaračem dimenzija 3,40 x 3,60m koji brtvi na nizvodnoj strani. Pogonski sustav zatvarača čini servomotor koji je učvršćen na koti 258,50 m n.m. Masa zatvarača je 8 tona, a sila dizanje kod maksimalnog vodostaja u bazenu Nuga 460 kN.
- Za slučaj potrebe dotok vode prema ulaznoj građevini moguće je spriječiti ugradnjom pomoćnih grednih zatvarača. Veličina otvora u koji je predviđena ugradnja grednih zatvarača je 2 x 5,50 x 7,00 m, tj. od kote praga ulazne građevine 247,00 m n.m. do kote platoa 254,00 m n.m.

Na ulaznoj građevini ugrađena je i oprema za kontrolu stanja ulazne građevine i mjerenja podataka potrebnih za upravljanje elektranom i vodama Vrljike i kanala Grudsko vrilo – Vrljika. Osnovna je oprema koja je predviđena projektom tehničkih promatranja toga objekta:

- Mjerna letva za mjerenje vodostaja u bazenu Nuga.



- Uređaj za automatsko mjerenje vodostaja u bazenu Nuga koji je uključen u sustav automatskog prijenosa izmjerenih podataka u komandu strojarnice.
- Uređaj za mjerenje hidrauličkih gubitaka na rešetki.
- Uređaji za mjerenje pomaka i naginjanja objekta zatvaračnice i krilnih zidova ulazne građevine.

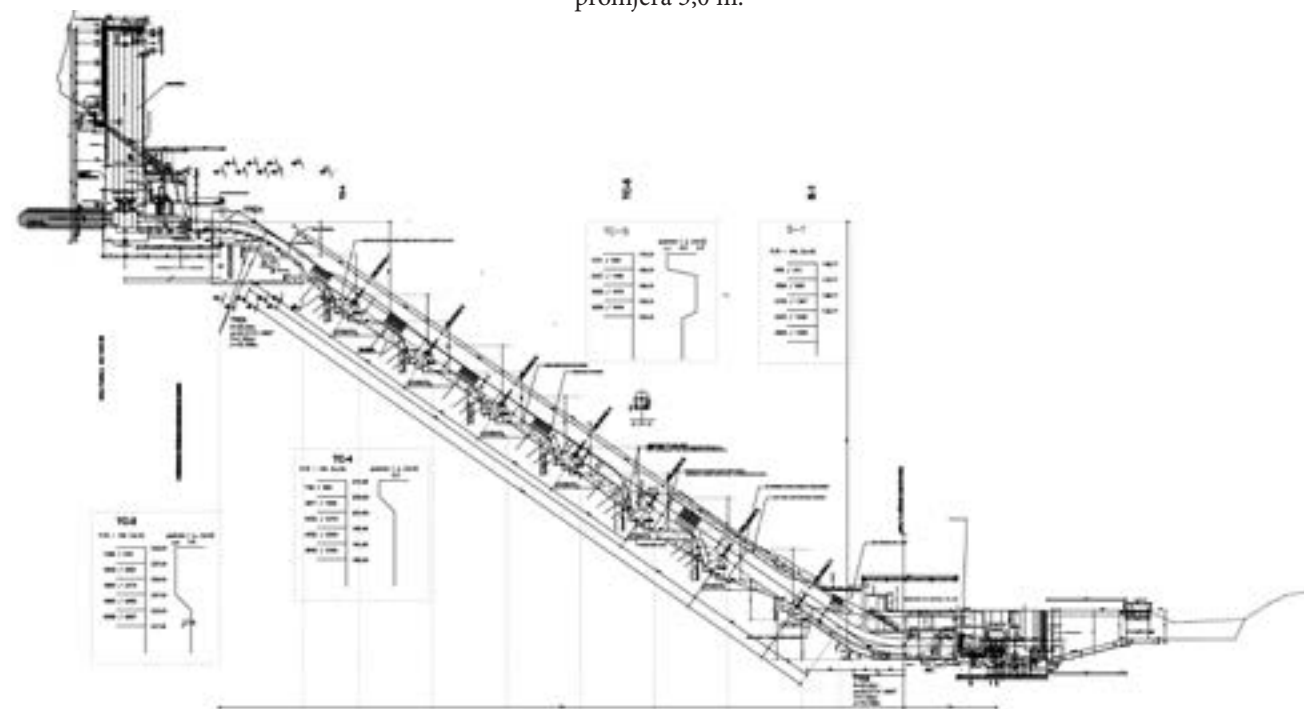
Pristup ulaznoj građevini i objektu komande osiguran je kod ekstremno velikih voda pristupnom cestom koja je položena iznad razine 10.000-godišnje velike vode. U normalnim pogonskim uvjetima, tj. kada je vodostaj u bazenu Nuga na razini 249,00 do 252,00 m n.m., a čija je prosječna

godišnja trajnost veća od 80% vremena, pristup ulaznoj građevini osiguran je s platoa na koti 254,00 m n.m. S obzirom na to da na ulaznoj građevini nije predviđena stabilna čistilica, čišćenje naplavina ispred rešetke moguće je s toga platoa ili njihovo usmjeravanje plivajućim branama prema mjestu s kojeg je moguće mehaničko uklanjanje naplavina.

Dovodni tunel koji je armirano-betonski, potkovičasta oblika promjera 3,60 m, dužine 1.538 m, kote na početku 242 m n.m. i na kraju 229 m n.m., protoka 30 m³/s. Pristup tlačnom tunelu je kroz pristupni tunel i tlačna vrata dim 3 x 3 m. Izvedbom betonske obloge tunela, osigurava se protok u tunelu

pod stalnim tlakom. Tunel se puni podizanjem zatvarača ulazne građevine za 10 cm a pri tom vodostaj u jezeru Nuga može biti na razini između 249,00 m n.m. i 252,00 m n.m. Prilikom punjenja tunela prati se vodostaj u vodnoj komori, a nakon izjednačavanja vodostaja u bazenu Nuga i vodnoj komori smatra se da je tunel napunjen. Nakon punjenja tunela i ispitivanja vodoodrživosti tunelske obloge može se pristupiti punjenju tlačnoga cjevovoda ukoliko punjenje tunela i tlačnoga cjevovoda nije obavljeno istodobno.

Vodna komora nalazi se na kraju dovodnoga tunela, odnosno na početku tlačnoga cjevovoda izgrađena je kao nadzemna osmerokutna, tlocrtne korisne površine od oko 40,00 m², s preljevom na koti 270,0 m n.m. Dimenzionirana je tako da osigurava pouzdanost rada elektrane kod vodostaja u bazenu Nuga od 248,00 m n.m. do 263,0 m n.m. Analizom potrebne površine poprečnog presjeka vodne komore, odobrena je komora tlocrtne korisne površine od oko 40 m², a iz konstruktivnih i hidrauličkih razloga odabrano je rješenje s prigušivačem promjera 3,0 m.





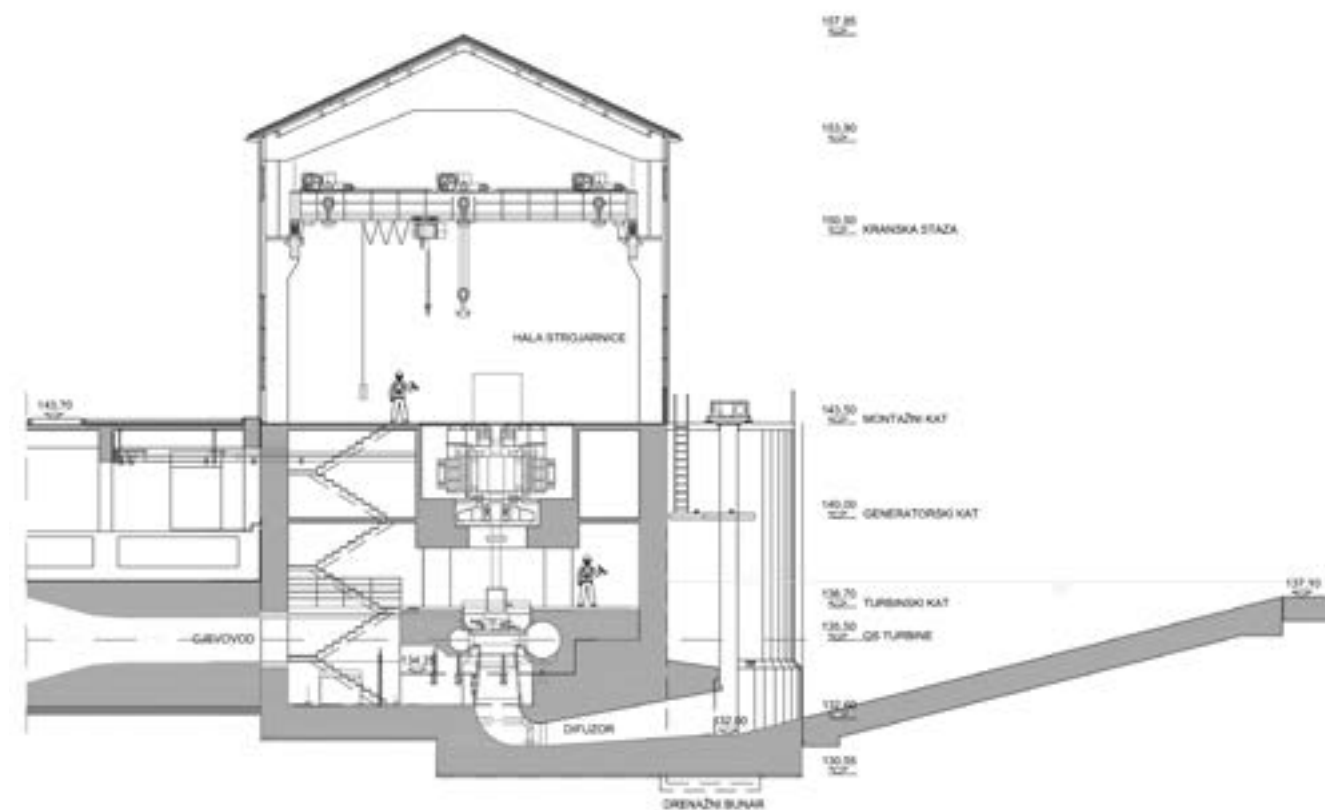
Zasunska komora predstavlja jedinstvenu cjelinu s pristupnim tunelom, a u njoj se nalazi pločasti zatvarač dimenzija 2,1 x 2,6 m kojim je moguće zatvoriti dovod vode u cjevovod u svrhu pregleda i održavanja. Taj zatvarač ujedno je i sigurnosni element za rad elektrane. Iza zatvarača je ugrađena odzdračna cijev promjera 80 cm koja sprečava pojavu vakuuma u cjevovodu za slučaj njegovog pražnjenja.

Tlačni cjevovod koji započinje u zasunskoj komori na koti 230,30 m n.m. i završava račvom u strojarnici na koti 135,50 m n.m. Izveden je djelomično kao nadzemni i djelomično kao podzemni objekt, ukupne dužine 190 m, a sastoji se od dva koljena, ravnog dijela promjera 2,6 m i račve promjera 1,6 m. Cjevovod se temelji ukupno na osam oslonaca. Na izlazu iz zasunske komore i neposredno prije račve cjevovod je temeljen na čvrstim masivnim armirano-betonskim blokovima. Između tih točaka cjevovod se preko kliznih ležajeva oslanja i temelji na šest nadzemnih oslonaca i dva podzemna oslonca. Praćenje stanja cjevovoda predviđeno je provedbom oskultacijskih mjerenja, a protok u cjevovodu mjeri se s dva ultrazvučna mjerača koji su uključeni u sustav upravljanja elektranom. Mjerenje protoka provodi se iz razloga utvrđivanja gubitaka iz cjevovoda i kontrole protoka

u tlačnom sustavu. Maksimalni protok u cjevovodu je 30,0 m³/s, a definiran je kriterijem dopuštenog povećanja tlaka u cjevovodu kod naglog ispada elektrane iz pogona kod punog instaliranog protoka koji iznosi 30,0 m³/s. Od kote 250,00 m n.m. do kote 249,00 m n.m. elektrana radi s protokom 15,00 m³/s. Minimalni protok koji je moguće ispuštati kroz elektranu je 5,0 m³/s. Kroz

elektranu nije moguće ispuštati vodu kod vodostaja nižih od 249,00 m n.m.

Strojarnica koja se sastoji od blok-strojarnice (ispod kote platoa) i dvorane strojarnice (iznad kote platoa) i platoa. Strojarnica i rasklopno postrojenje (SF6) smješteni su na platou na lijevoj obali rijeke Tihaljine, neposredno uz ušće kraka Tihaljine i brzotoka





u korito rijeke Tihaljine. S uzvodne strane građevine strojarnice izveden je dovod vode tlačnim cjevovodom uz desnu stranu brzotoka, koji je jednim dijelom nadzeman, a u postrojenje ulazi ispod ceste Peć Mlini – Ravlići do samog podzemnog dijela strojarnice. S nizvodne strane strojarnice je spojni kanal koji odvodi vodu iz difuzora i povezuje je koritom rijeke Tihaljine. Pristup do platoa strojarnice osiguran je s postojeće rekonstruirane ceste Peć Mlini – Jakšenica, te mostom preko brzotoka i spojnog kanala strojarnice.

U strojarnici je smješten: predturbinski zatvarač promjera 1,6 m, dvije proizvodne grupe (agregati, maksimalnoga protoka od

po 15 m³/s, 600 o/min, maksimalne snage po 15,3 MW, cos fi = 0.85, In=990 A, Un=10,5 kV), mosne dizalice nosivosti 50T i 10T i difuzorski pločasti zatvarači dimenzija 2 x (2,40 x 4,20 m). U sklopu strojarnice nalazi se i tzv. prigradnja u kojoj su smještene pogonske i pomoćne prostorije.

Plato strojarnice čini ograđeni prostor oko strojarnice s krugom i 110 kV postrojenjem.

Rasklopno postrojenje 110 kV, FIS SF6 s četiri polja, dva dalekovodna i dva transformatorska polja. Nalazi se uz samu strojarnicu i uz brzotok na koti 143,50 m n.m. dimenzija 10,80 x 12,00 m, visine 9,5 m. Uz rasklopno postrojenje nalaze se dva energetska transformatora po 18 MVA. Izlaz iz postrojenja je na dvostruki dalekovod za Grude i Posušje.



Ulazna građevina vodoprivrednoga tunela

Ulazna građevina smještena je uz ulaznu građevinu dovodnog tunela, a služi za evakuaciju preljevni voda iz bazena Nuga. Ispuštanje vode kroz vodoprivredni tunel obavlja se u sljedećim slučajevima:

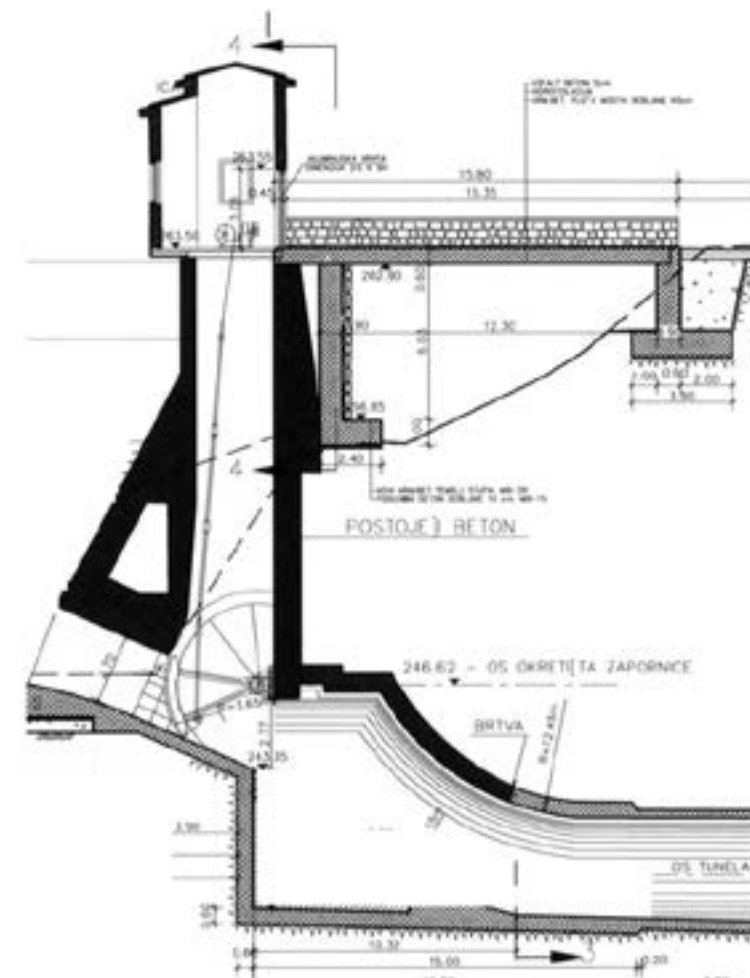
- Agregati u strojarnici HE Peć Mlini su u remontu, a potrebna količina ispuštanja vode iz bazena je veća od kapaciteta preljeva na ponoru Sainovac, tj. 20,0 m³/s
- Bazen Nuga je poplavljen, a nizvodni uvjeti omogućavaju ispuštanja iz bazena veće od 50,0 m³/s, tj. kapaciteta strojarnice HE Peć Mlini i preljeva Sainovac.

Upravljanje tim objektom je u nadležnosti vodoprivrednog poduzeća *Jadranski sliv* Mostar koji je ujedno i vlasnik objekta, te raspolaže detaljnim pogonskim uputama.

Promjene u režimu voda

Promjene u režimu voda vodoprivrednog objekta mogu se izazvati:

- tablastim zatvaračem na Sainovcu,
- segmentnim zatvaračem vodoprivrednog tunela,
- zatvaračima dovodnog tunela (tablasti – ulazna građevina i zasunska komora),
- difuzorskim zatvaračima,
- te zatvaračima na tlačnim dovodima turbina (leptirasti).





Hidrometeorološki sustav

Hidrometeorološki sustav JP *Elektropriroda HZ HB* d.d. Mostar, uspostavljen je kao neovisan sustav za motrenje i mjerenje hidroloških, meteoroloških i parametara kakvoće vode.

Hidrološke i meteorološke postaje automatski mjere i registriraju izmjerene podatke te ih sustavom daljinskog prijenosa i uz odgovarajuću programsku podršku pohranjuju na računala u centru. Opremljene su svim potrebnim komponentama za samostalan rad, mjerenje i registriranje hidroloških, meteoroloških i parametara kakvoće vode.

Sustav se sastoji od 25 hidroloških i 7 automatiziranih meteoroloških postaja. Na postajama se mjere: razina vode, parametri kakvoće vode, posredno protok vode, temperatura, vlažnost zraka i količina oborina.

Postaje vezane za HE Peć Mlini su:

- VP Peć Mlini uzvodno
- VP Peć Mlini nizvodno
- VP Tihaljina izvor
- MP Peć Mlini

Podaci s mjernih postaja koriste se za kontrolu propisanih uvjeta iz vodnih akata, za operativno upravljanje hidroelektranom te kod interpretacije rezultata tehničkoga promatranja objekata HE Peć Mlini.

Puštanje u probni rad

HE Peć Mlini je prva izgrađena hidroelektrana

na prostoru bivše Jugoslavije nakon Domovinskoga rata. Puštena je u probni rad 2. rujna 2004. godine.

U probni rad ju je svečano pustio tadašnji generalni direktor Vlado Marić i tadašnji hrvatski član Predsjedništva BiH Dragan Čović.

Glavni izvođač radova je *Konstruktor-inženjering Split* koji je izgradio tunnel, ulaznu i izlaznu građevinu, izveo građevinske radove na tlačnom cjevovodu, strojarnici, odvodnom kanalu i koritu rijeke Tihaljine.

U izgradnji su sudjelovale i sljedeće tvrtke:

- *Elektroprojekt Zagreb* glavni projektant
- *Putovi Grude* koji su izradili sve pristupne putove i akumulaciju Nuga.
- *Dalekovod Zagreb* je izgradio priključni dalekovod hidroelektrane.
- *Končar Zagreb* je proizveo i ugradio generatore, transformatore i njihovu pripadajuću opremu.
- *Siemens Austrija* je proizveo i ugradio 110 kV rasklopno postrojenje i 20 kV postrojenje.

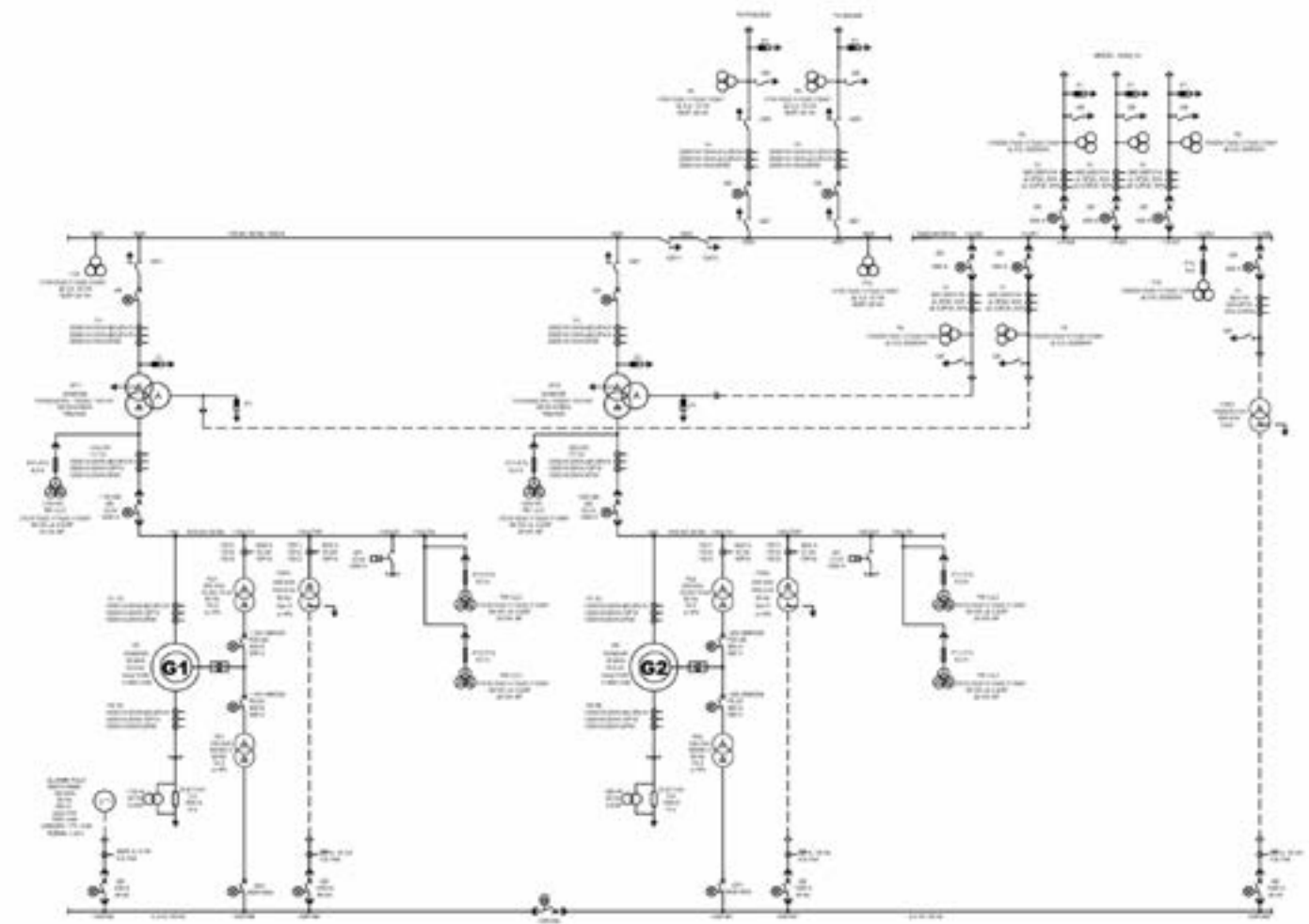
- *Litostroj Ljubljana* je ugradio turbine s pripadajućom opremom.
- *Montavar Maribor* je zaslužan za proizvodnju i ugradnju tlačnog cjevovoda i hidromehaničke opreme.
- *Alfaterm Mostar* je izveo opremu za ventilaciju i klimatizaciju.
- *Energokontrol Zagreb* je proizveo i ugradio opremu upravljanja, zaštite i vlastite potrošnje elektrane.
- *Kamir Široki Brijeg* je uveo videonadzor i vatrodojavu.



Uposlenici

Na HE Peč Mlini radi 18 uposlenika

dipl. ing. elektrotehnike	3
dipl. ing. strojarstva	1
elektrotehničar	5
strojarski tehničar	6
VKV električar	2
ekonomski tehničar	1



JEDNOLINijska shema
HE PEČ MLINI

Zaštita okoliša



Uz projekt hidroelektrane urađena je Studija o utjecaju HE Peć Mlini na okoliš koja je prošla svu zakonsku proceduru izlaganja na javni uvid, javnu raspravu.

Studija je obradila: opis i svrhu zahvata, opis lokacije i obilježja područja HE Peć Mlini, geografska, klimatološka, hidrološka, geodetska, seizmološka i pedološka svojstva, kakvoću i fizikalno-kemijska i biološka svojstva voda, biljni i životinjski svijet, zaštićene vrste, itd.

Poboljšani su uvjeti poljoprivredne proizvodnje, razvoja izletničkoga turizma, a posebno obrane od poplava. Stvoreni su preduvjeti za potpunu odvodnju s Imotsko-grudskog polja, a posebno je važno što nema potrebe za iseljavanjem iz bazena jer se vrlo malo potapa obradive površine.

Pozitivan utjecaj na okoliš, višenamjensko korištenje objekta, mogućnost korištenja velike obradive površine za poljodjelstvo te pouzdan doprinos sustavu zaštite od poplava i razvoju turizma, odrednice su HE Peć Mlini, koji ovaj dio Hercegovine nedvojbeno zaslužuje.

Brojne studije i elaborati pokazuju da ova hidroelektrana kao jedini korisnik voda ovoga sliva ima svu potrebnu dokumentaciju koju predviđaju tehničke norme i zakoni za takvu vrstu objekata. Isto je tako

činjenica da se ova hidroelektrana u svom radu u potpunosti pridržava svih propisanih norma i regulativa. Objekti i postrojenja HE Peć Mlini u slučajevima potrebe stavljaju se u funkciju regulacije provođenja voda, njezina upravljanja i obrane od poplava.

U razdoblju velikih voda rad HE Peć Mlini potpuno je koordiniran s *Agencijom za vode jadranskog sliva Mostar*, čija je zadaća i odgovornost regulacija voda toga sliva. To znači da se, prateći prognoze i druge hidrološke pokazatelje, na zahtjev Agencije vrši predpražnjenje akumulacije, zatvaranje ili otvaranje naših evakuacijskih organa, kao i kod velikih voda po njihovom nalogu rad ili zaustavljanje elektrane.

Hidroelektrana Peć Mlini je jedini regulirani korisnik u slivu s projektima koji se odnose na regulaciju voda na slivu (dovođenje i odvođenje voda), što ima izvjesnoga utjecaja na stanje u slivu.

S aspekta emisija štetnih materijala, hidroelektrane su postrojenja s neznatnim negativnim utjecajem na okoliš. Ihtiofauna u akumulaciji Nuga zastupljena je s cipridnim ribljim vrstama (šaran), te drugim vrstama slatkovodnih riba (potočna pastrva, plotica, babura).

Štetni utjecaj HE Peć Mlini na floru i faunu, prioritarno riblji fond, pod uvjetom normalnog funkcioniranja, je zanemariv.

HE Peć Mlini, u normalnom procesu eksploatacije, nema bitan utjecaj na režim i kvalitetu podzemnih i površinskih voda.

S obzirom na to da su objekti i postrojenja hidroelektrane smješteni izvan naseljenih mjesta, buka i vibracije nemaju bitan utjecaj na okolno stanovništvo i okoliš.

Poribljavanje. Prosječno se hidroakumulacija Nuga redovito, od puštanja elektrane u pogon, poribluje ribljom mladi šarana od oko 4.500 do 6.000 komada godišnje. Poribljavanje za tekuću godinu je u tijeku.



Turistički i gospodarski milje

Općina Grude smještena je na rubnom području Imotsko-bekijskog polja, na njegovu istočnom dijelu. Dobrim cestovnim putovima Grude su povezane s ostalim općinama u Zapadnohercegovačkoj županiji: Ljubuškim, Posušjem i Širokim Brijegom, te se tako Grude razvijaju i u živo tranzitno mjesto. Na područje općine prevladava mediteranska klima sa samo povremenim zamjetnim utjecajem kontinentalne klime. Među prirodnim ljepotama toga



kraja važno je spomenuti jezero Krenicu u Drinovcima, akumulaciju Drinovci, izvorište rijeke Tihaljine, Peć Mlini, Grudsko vrilo.

Zapadno od Peć Mlina nalazi se i neolitska Ravlića pećina duga 95 m, široka 35 m i visoka 20 m. Ravlića pećina na izvoru Tihaljine zasigurno je jedno od najvažnijih prapovijesnih nalazišta, ne samo na području Hercegovine nego i na širem području istočnoga Jadrana.

Smještena je na samoj periferiji zaseoka Peć Mlini, u iznimnom ambijentu vrela Tihaljine, neobične rijeke ponornice koja, unatoč svojim poniranjima i ne osobito dugom toku od 50 km, različite ambijentalne cjeline zapadne Hercegovine i njihove neočekivane i oštre promjene reljefa povezuje u jednu cjelinu.

Peć Mlinima naziva se mjesto izvora Tihaljine i dio njezine uske doline u dužini od nepuna dva kilometra. U nedavnoj prošlosti vrlo važno i živo mjesto zbog brojnih vodena raspoređenih s obje strane rijeke, neposredno uz njezino vrelo, danas je svedeno na desetak kuća i ruševine mlinica kojima uz pećinu duguje i svoje ime.

Čitav taj ambijent neobičan je ponajprije zbog krškoga fenomena u kojem se nalaze i Ravlića pećina i vrelo Tihaljine. Taj fenomen, ljevkaasta, okrugla ili duguljasta oblika, koji nastaje otapanjem vapnenca i dolomita u tektonski razlomljenim područjima poznat je pod nazivom ponikva, a u kršu toga područja nije rijetka morfološka pojava.

Tihaljina izvire odjednom, sasvim lagano i gotovo bez ikakva zvuka. Samo stotinjak metara, dalje niz rijeku otvara se osunčana i bujnim raslinjem ozelenjena uska dolina slična kanjonu, čineći potpun kontrast njezinu početku.

Visoko na litici, gotovo 200 m iznad izvora, odakle se pogledom može obuhvatiti tok rijeke gotovo do Ljubuškoga nalazi se Ravlića pećina. Takav položaj pećine kao da je smišljeno određen jer su se strme litice jedno na tom mjestu razdvojile i omogućile pristup izvoru, dok se dalje prema sjeverozapadu otvara blago valoviti reljef preko kojega se dolazi do susjednoga Imotsko-bekijskoga polja. Današnji se izgled pećine, svakako, bitno razlikuje od onoga iz vremena kada je bila naseljena. To ne govori samo razina njezina današnjeg dna, na pojedinim mjestima viša i preko 3,5 metara od prvotnog, već i ogromni blokovi kamena otpali sa stropa pećine, koji potpuno prekrivaju sloj na zapadnoj polovici pećine. No, to ni najmanje ne mijenja dojam koji ona danas ostavlja.



Od kulturno-povijesnog blaga potrebno je osobito istaknuti krstionicu iz V. st. koja se nalazi u Gorici, temelje kršćanske crkve iz IX. st. na kojima je kasnije (1856.) izgrađena današnja crkva u Gorici.

Potrebno je istaknuti i muzej u franjevačkoj kući u Gorici koji je otvoren za javnost u kolovozu 2006. godine pod nazivom *Hrvatska franjevačka arheološka zbirka sv. Stjepana Prvomučenika Gorica Grude*.

Tradicionalan kulturna manifestacija *Šimićevi susreti* koja se održava svake godine u listopadu i studenom privlači u ove krajeve najistaknutije javne i kulturne djelatnike.

Od gospodarskih grana u Grudama se razvila grafička industrija, proizvodnja higijenskih papira, prerada voća i povrća, prehrambena industrija i sl.

